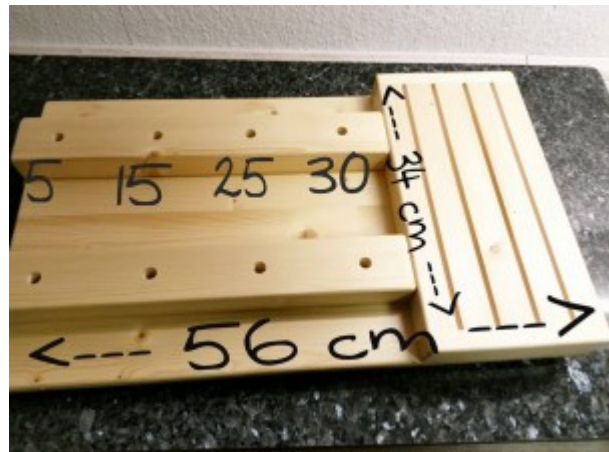


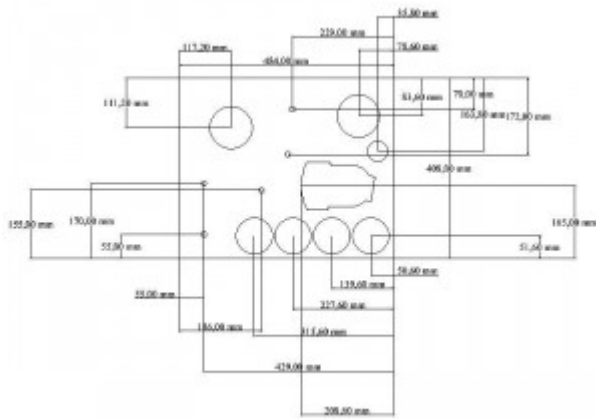
Bauanleitung für Zubehörbrett CC

1. Fotos zum Nachbau von einem Aufbewahrungsbrett von Soraya Nett:



2. Beispiel für ein Aufbewahrungsbrett von Sabine Dorn (für den Schrank zum Herausziehen):





Und wer nicht Zeit und Geduld hat, sich selbst ein Aufbewahrungsbrett zu basteln. Bei Backkonzepte in Nördlingen, kann man sich so ein Brett (und vieles mehr) auch kaufen: <http://shop.backkonzepte.de/index.php/kenwood/aufbewahrungsbrett-fuer-cooking-chef-zubehoer.html>

Wenn ihr sehen wollt, wie andere ihr Kenwood Zubehör aufbewahren, dann [hier entlang](#)